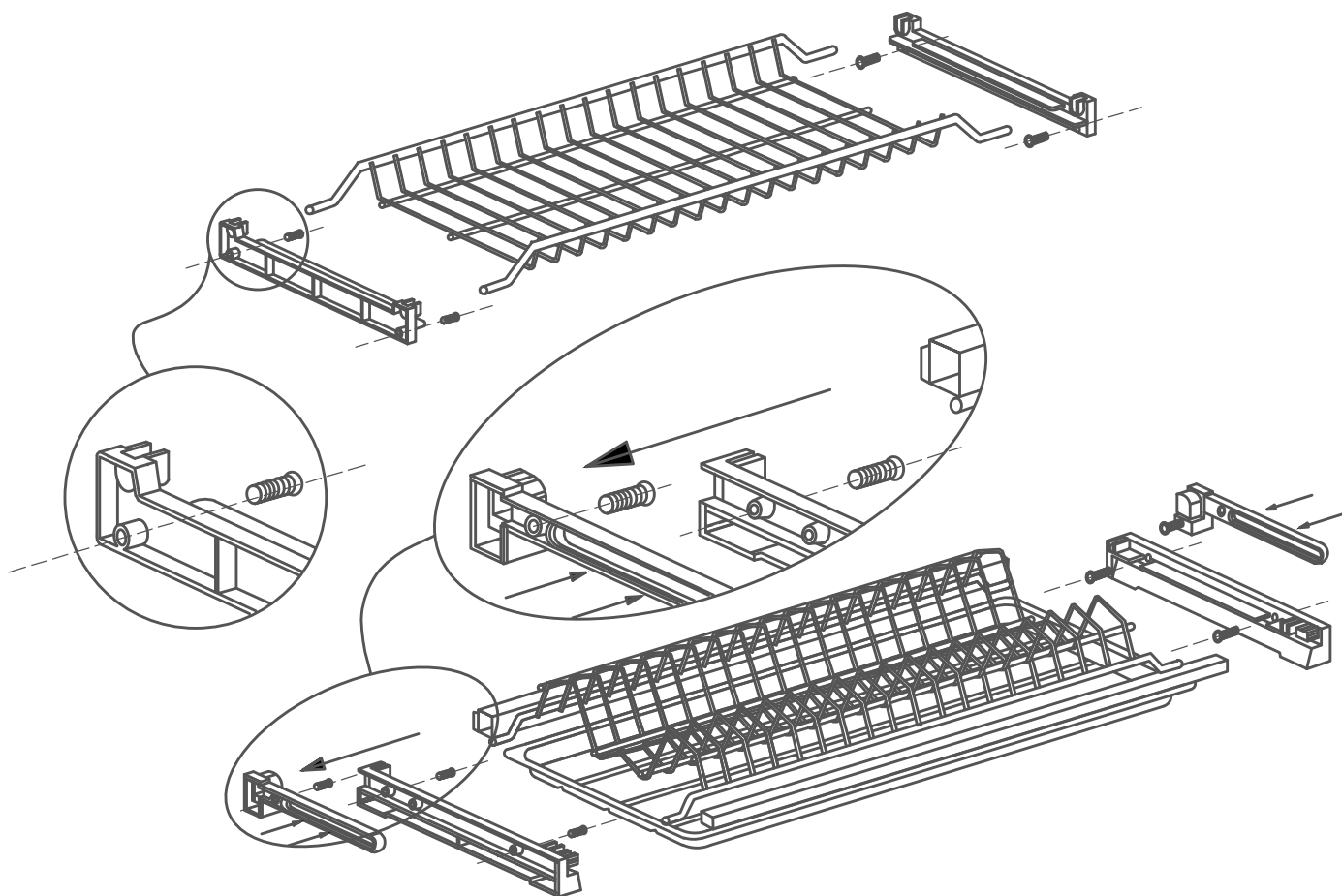


Сушка для посуды Kalibra в верхнюю базу



- материал: сталь, пластик / покрытие хром
- с жестким стеклопластиковым поддоном
- регулируемая глубина установки **284-355 мм**
- ДСП 16 мм
- дополнительный пруток жесткости
- паз под заднюю стенку

Технические характеристики

Ширина шкафа, мм	Ширина сушки, мм
450	414
500	464
600	564
700	664
800	764
900	864

Схема присадки

